

GB Wolf Markerlite Instructions

EU Declaration of Conformity
The Markerlite meets all relevant provisions of the 2014/34/EU Explosive Atmospheres (ATEX Equipment) directive by virtue of the issued EU type examination certificate, demonstrating compliance with all relevant harmonised standards and essential health and safety requirements. The Markerlite is a self-contained, high visibility flashing and static indicator. A polycarbonate and TPE enclosure houses two CR2032 standard primary cells, which power a circuit with wide-angle high output LED.

Approval code:  **II 2 GD Ex ib op is IIC T4 Gb (-40°C ≤ Ta ≤ +55°C) IP67 Ex ib op is IIIB T200°C Db**
Approved as group II, category 2 equipment for use in Zones 1 and 2 potentially explosive gases, vapours and mists, and zones 21 and 22, groups IIIA, IIIB dust atmospheres, where T4/T200°C temperature class permits. Caution – polycarbonate lens, check atmosphere in Ex area.

Notified body: SGS FIMKO OY, (Notified Body No. 0598), P.O. Box 30 (Särkiniementie 3) 00211 HELSINKI, Finland
EU Type Examination Certificate: **Baseefa14ATEX0203**
Harmonised Standards Applied: EN60079-0:2012 +A1:2013, EN60079-11:2012, EN 60079-28:2015
The Markerlite is certified compliant with the 2014/30/EU EMC Directive. To the following harmonised standards BS EN 61000-6-3:2007 +A1:2011 and BS EN 61000-6-2:2005.

The Markerlite is CE marked to show compliance with all relevant EU directives. Alex Jackson – Managing Director The Wolf Safety Lamp Company Ltd

Use of Markerlite
Users should consult IEC60079-17 for advice on the selection and maintenance of electrical apparatus for use in potentially explosive atmospheres. There are no user serviceable parts inside the Markerlite. Do not use if the case is damaged.

Do not open in the hazardous area. Ingress protection level: **IP67** (standard models), to EN60529:1992.

Battery Replacement
Unscrew base from yellow TPE head and lens assembly. Ensure the 'O' ring is intact and in place. Replace cells, orientate as indicated. Use only CR2032 cells with a minimum separation of 0.9mm between central negative (-) pad and outer edge of battery (recommended cells – Varta, Renata, Energizer, Duracell and Panasonic), do not mix cell types, do not use rechargeable cells.

The Wolf Safety Lamp Co. Ltd. has a policy of continuous product improvement. Changes in design details may be made without prior notice.

NL Wolf Markerlite Instructies

EU-verklaring van conformiteit
De Markerlite voldoet aan alle relevante bepalingen van de 2014/34/EU Richtlijn voor explosieve atmosferen (ATEX-apparatuur) op grond van het uitgereikte EU-type goedkeuringscertificaat dat aantoont dat aan alle relevante geharmoniseerde normen en essentiële eisen inzake gezondheid en veiligheid werd voldaan. De Markerlite is een op zichzelf staande, hoog zichtbare knipperende en statische indicator. Een behuizing uit polycarbonaat en TPE herbergt twee CR2032 standaard primaire cellen, die een circuit met groothoek LED met hoog vermogen voeden.

Goedkeuringcode:  **II 2 GD Ex ib op is IIC T4 Gb (-40°C ≤ Ta ≤ +55°C) IP67 Ex ib op is IIIB T200°C Db**
Goedgekeurd als groep II, categorie 2 apparatuur voor gebruik in zones 1 en 2 potentiële explosieve gassen, dampen en nevels, en de zones 21 en 22, groepen IIIA, IIIB, stofatmosferen, waar T4/T200°C temperatuurklasse is toegelaten. Waarschuwing – polycarbonaat lens, controleer de lucht in het explosiegebied.

Aangemelde instantie: SGS FIMKO OY, (Nummervan aangemelde instantie: 0598), P.O. Box 30 (Särkiniementie 3) 00211 HELSINKI, Finland
Type EU keuringcertificaat: **Baseefa14ATEX0203**
Toegepaste geharmoniseerde normen: EN60079-0:2012 +A1:2013, EN60079-11:2012, EN 60079-28:2015
De Markerlite voldoen aan de certificeringseisen van de 2014/30/EU EMC-richtlijn en van de volgende geharmoniseerde normen BS EN 61000-6-3:2007 +A1:2011 en BS EN 61000-6-2:2005.

De Markerlite is CE-gemarkeerd om de naleving van alle relevante EU-richtlijnen aan te tonen. Alex Jackson – Managing Director The Wolf Safety Lamp Company Ltd

Gebruik van Markerlite
De gebruikers moeten IEC60079-17 raadplegen voor advies over de keuze en het onderhoud van elektrische apparatuur die in potentiële explosieve atmosferen zal worden gebruikt. De Markerlite bevat geen onderdelen die door de gebruiker kunnen worden onderhouden. Niet gebruiken als de behuizing is beschadigd.


Niet openen in de gevaarlijke ruimte. Bescherming tegen ingang: **IP67** (standaard modellen), tot EN60529:1992.

Vervanging van de batterij
Schroef de onderkant van het gele TPE-kop en lens samenstel los. Verzeker u ervan dat de 'O'-ring intact is en op zijn plaats zit. Vervang cellen, plaats ze zoals aangegeven. Gebruik alleen CR2032 cellen met een minimum scheiding van 0,9 mm tussen centrale negatieve (-) pad en buitenrand van batterij (aanbevolen cellen – Varta, Renata, Energizer, Duracell en Panasonic), meng geen verschillende celtypes, gebruik geen herlaadbare cellen.

The Wolf Safety Lamp Co. Ltd. heeft een beleid van constante productverbetering. Wijzigingen in de ontwerpdetails kunnen worden gemaakt zonder voorafgaande kennisgeving.

F Wolf Markerlite Instructions

Déclaration de conformité de la UE
La Markerlite, ou baladeuse, répond à toutes les dispositions pertinentes de la directive relative aux atmosphères explosives 2014/34/UE (Équipement ATEX) en vertu du certificat d'examen de type EU délivré, démontrant la conformité à toutes les normes harmonisées pertinentes et aux exigences essentielles en matière d'hygiène et de sécurité. Le Markerlite est un indicateur clignotant et statique autonome de haute visibilité. Un boîtier en polycarbonate et ETP (élastomères thermoplastiques) abrite deux piles primaires standards CR2032 qui alimentent un circuit doté d'une LED grand-angle à haute puissance.

Codé d'approbation:  **II 2 GD Ex ib op is IIC T4 Gb (-40°C ≤ Ta ≤ +55°C) IP67 Ex ib op is IIIB T200°C Db**
Approuvé comme équipement appartenant au groupe II, catégorie 2 pour une utilisation dans les zones 1 et 2 (gaz, vapeurs et brumes potentiellement explosifs) et dans les zones 21 et 22, groupes IIIA, IIIB (atmosphères poussiéreuses), là où la classe de température T4/T200°C est autorisée.

Attention – lentille en polycarbonate, contrôler les zones explosives. **Organisme notifié:** SGS FIMKO OY, (No de l'organisme notifié: 0598), P.O. Box 30 (Särkiniementie 3) 00211 HELSINKI, Finland
Certificat d'examen de type EU: **Baseefa14ATEX0203**
Normes harmonisées appliquées: EN60079-0:2012 +A1:2013, EN60079-11:2012, EN 60079-28:2015
Les Markerlite sont certifiés conformes à la directive CEM 2014/30/UE. Les normes harmonisées suivantes: BS EN 61000-6-3:2007 +A1:2011, BS EN 61000-6-2:2005.

Le Markerlite porte la marque CE (IEC) pour démontrer la conformité à toutes les directives EU applicables. Alex Jackson – Directeur Général The Wolf Safety Lamp Company Ltd


Utilisation du Markerlite
Les utilisateurs devraient consulter IEC60079-17 pour obtenir des conseils sur la sélection et l'entretien des appareils électriques utilisés dans des atmosphères explosibles. Aucune des pièces à l'intérieur du Markerlite ne peuvent être réparées par l'utilisateur. Ne pas utiliser si le boîtier est endommagé. Ne pas ouvrir dans des zones dangereuses. Indice du niveau de protection: **IP67** (modèles standards), EN60529:1992.

Changement de piles
Dévisser l'ensemble tête et lentille en élastomère plastique jaune. Veiller à conserver la bague en O intacte et à ne pas la déplacer. Remplacer les piles en veillant à respecter l'orientation demandée. Utiliser uniquement des piles CR2032 avec au moins 0,9 mm d'écart entre la borne négative (notée '-') et l'enveloppe de la pile (marques recommandées: Varta, Renata, Energizer, Duracell et Panasonic). Ne pas employer plusieurs piles différentes. Éviter l'utilisation de piles rechargeables.

The Wolf Safety Lamp Co. Ltd. a une politique d'amélioration continue de ses produits. Des variations aux détails de conception peuvent être apportées sans préavis.

D Wolf Markerlite Anleitung

EU Konformitätserklärung
Die Markerlite erfüllt jegliche entsprechende Vorschrift der ATEX-Produktlinie 2014/34/EU Direktive überpotenziell explosive Gase, Dämpfe und Dünste (ATEX-Ausrüstung) hinsichtlich des Gesetzes der ausgegebenen EU-Baumusterprüfbescheinigung, so dass ein Nachweis der Einhaltung mit allen relevanten harmonisierten Normen und wesentlichen Gesundheits- und Sicherheitsanforderungen vorliegt.

Die Markerlite ist ein in sich geschlossene auffällige Warnblinkleuchte. Das Gehäuse aus Polycarbonat mit thermoplastischen Elastomeren (TPE) beinhaltet zwei Batterien von normgerechte Primärzellen CR2032, die mit einem breitwinkligen Stromkreis einer Hochleistungs-LED-Leuchte angeschlossen sind. Zulassungskodierung:  **II 2 GD Ex ib op is IIC T4 Gb (-40°C ≤ Ta ≤ +55°C) IP67 Ex ib op is IIIB T200°C Db**

Als Gruppe II zugelassen, Kategorie 2 Ausrüstung zur Anwendung in den Zonen 1 und 2 potentiell explosionsgefährdete Gase, Dämpfe und Dampfnebel mit den Zonen 21 und 22, Gruppen IIIA, IIIB, explosionsfähigen Stäuben, dort wo die Temperaturklasse T4/T200°C zugelassen ist. Vorsicht – aufgrund der Polycarbonat-Glasscheibe ist die Atmosphäre in einem explosionsgefährdeten Bereich zu überprüfen.

Benannte Stelle: SGS FIMKO OY, (Benannte Stelle Nr.: 0598), P.O. Box 30 (Särkiniementie 3) 00211 HELSINKI, Finland
EU-Baumusterprüfbescheinigung: **Baseefa14ATEX0203**
Angewandte harmonisierende Normen: EN60079-0:2012 +A1:2013, EN60079-11:2012, EN 60079-28:2015
Die Markerlite wurden in Übereinstimmung der folgenden Richtlinien zertifiziert 2014/30/EU EMV-Richtlinie. Für die angewendeten harmonisierenden Normen: BS EN 61000-6-3:2007, +A1:2011 und BS EN 61000-6-2:2005.

Die Warnblinkleuchte Markerlite trägt das CE-Kennzeichen als Nachweis der Einhaltung aller maßgeblich relevanten EU-Richtlinien. Alex Jackson – Geschäftsführer The Wolf Safety Lamp Company Ltd

Anwendung der Warnblinkleuchte Markerlite
Anwender und Anwenderinnen müssen die technische Spezifikationen der internationalen Elektrischen Kommission, IEC 60079-17, für die Selektion und der Wartung elektrischer Geräte und für deren Nutzungsbereich in potenziell explosionsgefährdeten Bereichen, aufsuchen. Es existieren keine verwendungsfähigen Bestandteile innerhalb der Warnblinkleuchte Markerlite. Nicht gebrauchen, falls das Gehäuse beschädigt ist. Nicht in einem explosionsgefährdeten Bereich öffnen. Einschlag-Schutzniveau: **IP67** (normgerechtes Modell) bis EN60529:1992.

Batterie ersetzen
Das Unterteil von dem gelben Gehäuseoberteil (aus thermoplastischen Elastomeren, TPE) abschrauben und die Baugruppe der Linse abmontieren. Vergewissern Sie sich das der O-Ring an der richtigen Stelle in takt ist. Ersetzen Sie die Batteriezellen in entsprechend vorgegebener Richtung. Nur die Primärzellen des Typs CR2032 verwenden, mit einem Mindestabstand von 0,9mm zwischen dem zentral negativen (-) Pol und der Außenkante der Batterie (empfohlene Batteriezellen – Varta, Renata, Energizer, Duracell und Panasonic). Der Typ von einer Batteriezelle, darf nicht mit dem ändern Typ einer Batterie vermischt werden. Verwenden Sie keinesfalls wiederaufladbare Batteriezellen.

Das Unternehmen The Wolf Safety Lamp Co. Ltd behält sich das Recht einer kontinuierlichen Produktverbesserung vor. Änderungen am Detail des Designs können ohne vorherige Ankündigung durchgeführt werden.

S Wolf Markerlite Instruktionser

EU-försäkran om överensstämmelse
Markerlite uppfyller alla gällande föreskrifter för direktiv 2014/34/EU Explosiva atmosfärer (ATEX-utrustning) genom det utfärdade EU-typundersökningscertifikatet och uppfyller alla gällande harmoniserade standarder och gällande hälso- och säkerhetskrav. Den Markerlite är ett fristående, mycket synligt blinkande och statistiskt indikator. En polykarbonat och TPE inkapsling, två CR2032 primära standardbatterier, som driver en kontakt med vidvinkel LED med kraftigt output. Godkännande nr:  **II 2 GD Ex ib op is IIC T4 Gb (-40°C ≤ Ta ≤ +55°C) IP67 Ex ib op is IIIB T200°C Db**

Godkänt som grupp II, kategori 2 utrustning för användning i zon 1 och 2 potentiellt explosiva gaser, ångor och dimmor, och zonerna 21 och 22, grupperna IIIA, IIIB, dammatmosfär, där T4/T200°C temperaturklass tillåter detta. Varning – polykarbonatlinns, kontrollera atmosfär i Ex-område.

Underrättad myndighet: SGS FIMKO OY, (Underrättad myndighet nr.: 0598), P.O. Box 30 (Särkiniementie 3) 00211 HELSINKI, Finland
EU typintyg: **Baseefa14ATEX0203**
Tillämpade harmoniserade standard: EN60079-0:2012 +A1:2013, EN60079-11:2012, EN 60079-28:2015
Markerlite är certifierat överensstämmande med 2014/30/EU EMC-direktivet Till följande harmoniserade standarder BS EN 61000-6-3:2007 +A1:2011 och BS EN 61000-6-2:2005.

Markerlite är CE-märkt för att påvisa kompatibilitet med alla relevanta EU-direktiv. Alex Jackson – VD The Wolf Safety Lamp Company Ltd

Användning av Markerlite
Användare bör rådföra IEC60079-17 för råd om val och underhåll av elektriska apparater för användning i explosionsfarliga omgivningar. Det finns inga delar inuti Markerlite som kan repareras av användaren. Använd inte apparaten om inkapslingen är skadad. Öppna inte upp apparaten i farligt område. Skyddsnivå: **IP67** (standardmodeller), till EN60529:1992.

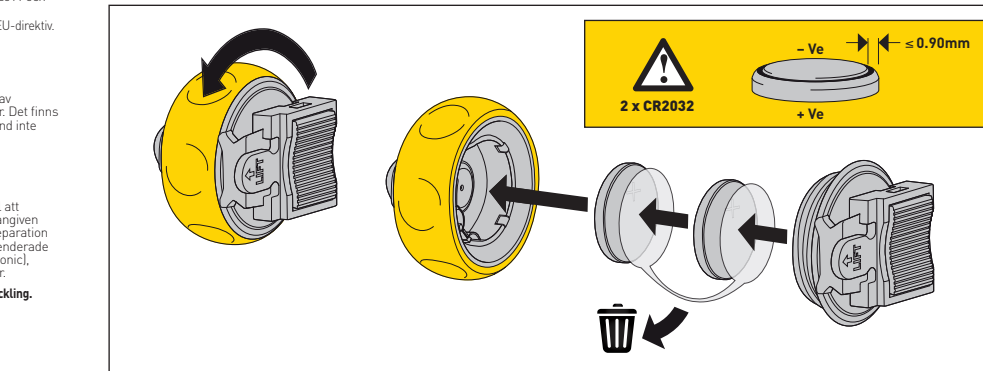
Batteribyte
Skruv loss botten på det gula TPE-huvudet och linsenheten. Se till att O-ringarna är intakt och sitter på plats. Byt ut knappceller, placera i angiven riktning. Använd endast CR2032-knappceller med minst 0,9 mm separation mellan central negativ (-) yta och den yttre batterikanten (rekommenderade knappcellsbatterier – Varta, Renata, Energizer, Duracell och Panasonic), blanda inte knappcellstyper, använd inte laddningsbara knappceller.

The Wolf Safety Lamp Co Ltd har en policy om kontinuerlig produktutveckling. Förändringar i designdetaljer kan göras utan föregående avisering.

EN IEC 60079:–



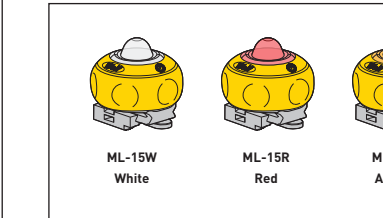
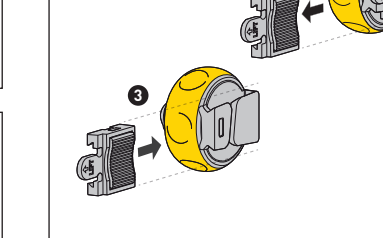
IECEx Scheme Certification
IECEx Scheme Certificate Number: IECEx BAS 14.0095
Code **Ex ib op is IIC T4 Gb (-40°C ≤ Ta ≤ +55°C) IP67 Ex ib op is IIIB T200°C Db**
IEC Standards applied: IEC 60079-0:2011, IEC 60079-11:2011, IEC 60079-28:2015
Ingress Protection Level: **IP67** to IEC 60529



MARKERLITE

ATEX and IECEx certified for explosive gas and dust atmospheres
Operation and Maintenance Instructions

ML-15W White
ML-15A Amber
ML-15R Red



MARKERLITE
ATEX and IECEx certified for explosive gas and dust atmospheres
Operation and Maintenance Instructions

Wolf

ML-15W White
ML-15A Amber
ML-15R Red

CE 0598
Ex

IEC **IECEx**

