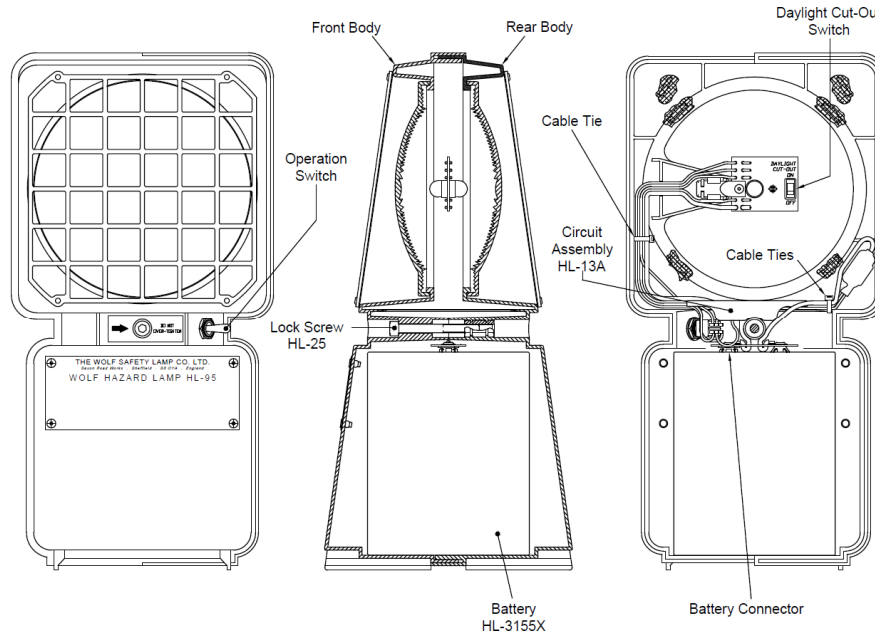




Wolf Hazard Lamp HL-95

Operation and maintenance Instructions



EU Declaration of Conformity

The Wolf Hazard Lamp HL-95 meets all relevant provisions of the 2014/34/EU (ATEX Equipment) Directive, by virtue of the issued EU Type Examination Certificate, demonstrating compliance with all relevant harmonised standards and essential health and safety requirements.

The Wolf Hazard Lamp is a self-contained warning lamp, with an LED light source and powered by a special air depolarised primary battery. The enclosure is moulded in high impact plastic. The lamp is approved as Group II, category 1 equipment for use in zone 0, 1 or 2 potentially explosive gas, vapour or mist atmospheres, where the T4 temperature class permits.

Only use the specified HL-3155X battery.

Do not open in the EX area.

Static Hazard – clean only with a damp cloth.

Approval Codes/Certification:

Ex II 1G Ex ia op is IIC T4 Ga
T_a = -10°C to 40 °C

Notified Body: SGS FIMKO OY. P.O. Box 30 (Särkiniementie 3)
00211 HELSINKI. Finland

Notified body number: **0598**

EU Type examination certificate: **BAS99ATEX1044X**

Special Conditions of Use (X Condition)

The metal label and grill can generate an electrostatic charge under certain extreme conditions. The user shall ensure the Hazardlamp is not placed in a location where the external conditions are conducive to the build up of an electrostatic charge.

Harmonised standards applied:

EN IEC 60079-0: 2018, EN60079-11: 2012, EN60079-28: 2015

Ingress protection level: **IP21**, to EN60529:1992,

Caution – Polycarbonate lens, check suitable for atmosphere in Ex area.

The HL-95 is compliant with the 2014/30/EU EMC Directive to the following harmonized standards:- EN 61000-6-2:2005 and EN 61000-6-3:2007+A1:2011.

Alex Jackson – Managing Director
Wolf Safety Lamp Company Ltd.

Use of Wolf Hazard Lamp HL-95

Users should consult EN60079/IEC60079, or national equivalent, for advice on the selection and maintenance of electrical apparatus for use in potentially explosive atmospheres.

A damaged Hazard Lamp should be withdrawn, inspected and repaired in accordance with these instructions, before being put back into service.

The Wolf Hazard Lamp must not be opened in the hazardous area.

No modifications are permitted to this product.

Check ambient temperature for intended use, the battery performance is reduced in temperatures below -5°C

To Fit Battery

Remove locking screw and separate the lamp front from rear.

Fit battery into lamp front and attach connector, ensure the connector is firmly attached to both terminals.

Re-assemble two halves of lamp and locking screw, ensure wires are not trapped.

Operation

External switch provides output selection as follows:
on static – off – on flashing.

Internal switch on the LED circuit board allows selection of daylight 'cut-out mode', automatically turning the lamp off in daylight, extending the battery life.

The flash rate may increase if the lamp is operated near radio frequency emissions in the range 100MHz to 115MHz.

Spare Parts

Description Order Code

Circuit assembly	HL-13A (amber LED)
LED colours for pre 2018 models are still available on request	
Lock screw	HL-25
Lock Key	HL-05
Battery	HL-3155X

In the event of circuit failure, only the complete circuit assembly is supplied.

The Wolf Safety Lamp Co has a policy of continuous product development. Changes in design detail may be made without prior notice

WOLF SAFETY LAMP COMPANY

Saxon Road Works, Sheffield S8 0YA, England

Tel: +44 114 255 1051 Fax: +44 114 255 7988

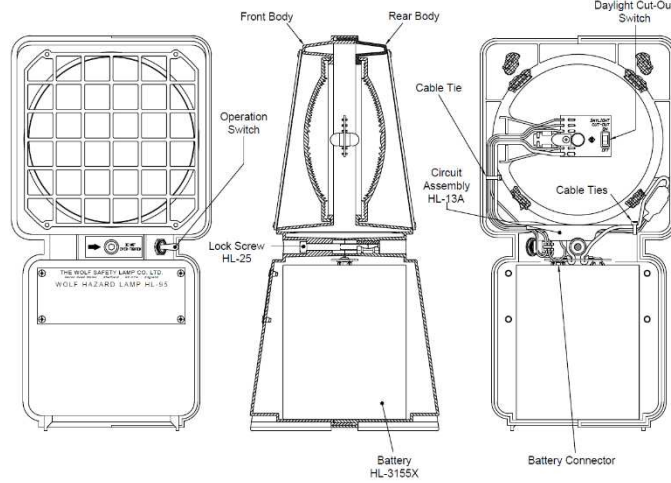
E-mail: info@wolfsafety.com Website: www.wolfsafety.com

HL-15 Issue 9 DF528



Wolf Hazard Lamp HL-95

تعليمات التشغيل و الصيانة



استخدام Wolf Hazard Lamp HL-95

ينبغي على المستخدمين الرجوع إلى معيار EN60079/IEC60079 أو معيار محلي مماثل للاسترشاد به في اختيار وصيانة الأجهزة الكهربائية المعدة للاستخدام في أجواء قابلة للانفجار.

يجب سحب مصباح الإنذار التالف وفحصه وإصلاحه وفقاً لهذه التعليمات قبل إعادة استخدامه.

يجب عدم فتح مصباح Wolf Hazard Lamp في المناطق الخطرة.

لا يسمح بإجراء أي تعديلات على هذا المنتج.

تحقق من درجة الحرارة المحيطة للمنطقة التي يستخدم فيها الجهاز، حيث ينخفض أداء البطارية في درجات الحرارة أقل من -5°C.

تركيب البطارية

قم بإزالة مسامير التثبيت وافصل الجزء الأمامي من المصباح من الخلف.

ركب البطارية في الجزء الأمامي من المصباح وقم بتوصيل الموصل وتأكد من أن الموصل متصل بكلا الطرفين بإحكام.

أعد تركيب جزئي المصباح ومسار التثبيت وتأكد من أن الأسلاك غير محشورة.

التشغيل

المفتاح الخارجي يوفر الاختيارات التالية:

تشغيل ثابت - إيقاف - تشغيل وميض

يسمح المفتاح الداخلي الموجود على لوحة دارة LED باختيار "نمط الفصل" في ضوء النهار، الذي يوقف تشغيل المصباح تلقائياً في ضوء النهار مما يساعد على إطالة عمر البطارية.

قد تزيد سرعة الوميض إذا تم تشغيل المصباح بالقرب من إشارات تردد راديو بنطاق MHz100 إلى MHz115.

قطع الغيار

الوصف رمز الطلب

الدارة المدمجة HL-13A (LED من اللون الأصفر)
مزال ألوان مصابيح LED لطرازات ما قبل 2018 متوفرة عند الطلب
MS-25 مسامير التثبيت
HL-05 مفتاح التثبيت
HL-3155X البطارية

في حالة عطل الدارة، يتم تزويد الدارة المدمجة بالكامل.

تمتلك شركة Wolf Safety Lamp سياسة التطوير المستمر للمنتج. قد تجري تغييرات على تفاصيل التصميم دون إخطار مسبق

إعلان التوافق مع معايير الاتحاد الأوروبي

يبي مصباح وولف هازارد HL-95 بجميع نصوص توجيه EU/34/2014 (معدات ATEX) ذات الصلة، بموجب شهادة فحص النوع للاتحاد الأوروبي. والتي توضح المطابقة مع جميع المعايير المتوافقة ذات الصلة والمتطلبات الأساسية للصحة والسلامة.

مصباح وولف هازارد هو مصباح تحذير قائم بذاته بمصدر إضاءة LED ومشغل بطارية رئيسية خاصة بدون قطبية بالهواء. الهيكل مصنوع من بلاستيك قوي الاحتمال. المصباح معتمد كمعدة من المجموعة الثانية للفئة 1 للاستخدام في منطقة 0 أو 1 أو 2 في الأجواء القابلة للانفجار بالغاز أو الأبخرة أو الضباب حيث تسمح فئة درجة حرارة T4.

لا تستخدم إلا بطارية HL-3155X المحددة.

لا تفتحه في مناطق قابلة للانفجار "EX".
خطر كهرباء ساكنة - نظف بقطعة قماش رطبة فقط.

أكواد/شهادة الاعتماد:

II 1 G Ex ia op is IIC T4 Ga Ex
°C 40 حتى $T_a = -10^\circ\text{C}$

الكيان المعتمد: SGS FIMKO OY.P.O. Box 30

فنلندا (Särkiniementie 3) 00211 HELSINKI,

رقم الكيان المعتمد: 0598

شهادة فحص النوع الخاصة بالاتحاد الأوروبي: BAS99ATEX1044X

شروط الاستعمال الخاصة (حالة X)

قد ينشأ عن العلامة المعدنية والشبكة شحنة كهروستاتيكية في بعض الظروف النادرة. وبالتالي يجب أن يتأكد المستخدم أن مصباح الإنذار غير موضوع في مكان تساعد فيه الظروف الخارجية على تراكم شحنة كهروستاتيكية.

المعايير المتوافقة المطبقة:

EN IEC 60079-0: 2018, EN60079-11: 2012, EN60079-28: 2015

درجة الحماية: P21 وفقاً للمعيار EN60529:1992،

تنبيه - تم التحقق من ملائمة العدسات المصنوعة من البولي كربونات للجو في منطقة EX.

المصباح HL-95 مطابق لتوجيه EU EMC/30/2014 وفقاً للمعايير المتوافقة التالية:

EN 61000-6-2:2005

و EN 61000-6-3:2007+A1:2011

أليكس جاكسون - المدير الإداري
شركة وولف سيفتي لامب المحدودة



WOLF SAFETY LAMP COMPANY

Saxon Road Works, Sheffield S8 0YA إنجلترا

الهاتف: +44 114 44 1051 الفاكس: +44 114 255 7988

البريد الإلكتروني: info@wolfsafety.com الموقع الإلكتروني: www.wolfsafety.com

HL-15 الإصدار التاسع DF528